











-  Cric idropneumatici per camion
-  **Hydropneumatic heavy duty jacks**
-  Hydropneumatische LKW-Heber
-  Crics hydropneumatiques pour poids lourds
-  Gatos hidro-neumáticos para camión



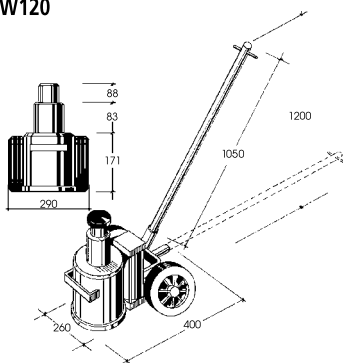
-  Costruzione robusta per lavoro intensivo • Ruote con cuscinetto a sfera • Valvola limitatrice di carico
-  **Heavy duty design • Wheels with ball bearings • Overload safety valve**
-  Sehr robuste Konstruktion für intensive Arbeiten • Kugelgelagerte Räder • Überlastventil
-  Construction très robuste pour travail intensif • Roulettes avec roulement à billes • Soupape de surcharge
-  Construcción robusta para trabajo pesado • Ruedas con cojinete de bolas • Válvula limitadora de carga



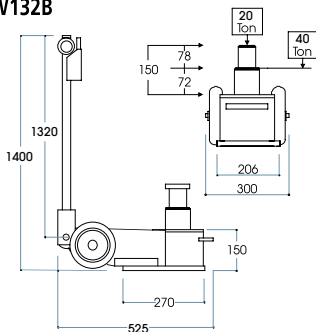
Dati tecnici	Technical data	Technische Eigenschaften	Caractéristiques techniques	Datos técnicos	W120	W132/B	W122
--------------	----------------	--------------------------	-----------------------------	----------------	------	--------	------

Portata	Capacity	Capacité	Tragfähigkeit	Capacidad de carga	30/15 t	40/20 t	60/30 t
Peso	Weight	Poids	Gewicht	Peso	32 kg	39 kg	68 kg
Pressione	Pressure	Pression	Luftdruck	Presión	8-10 bar	8 - 10 bar	8 - 10 bar

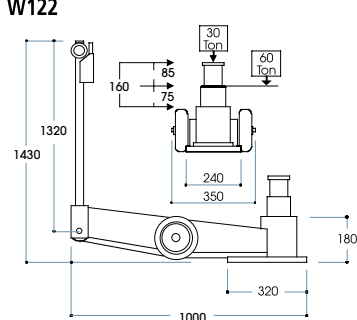
W120



W132B



W122



Kit Prolunghe (10,70,120 mm)

Extension kit (10,70,120 mm)

Verlängerungssatz (10,70,120 mm)

Kit de rallonges (10,70,120 mm)

Juego prolongaciones (10, 70, 120 mm)